

太陽電池式自発光型LED視線誘導標

Photovoltaic Applied Product Manufacture
Cosmo Chemical Co., Ltd.

中央分離帯自発光型 ヘキサポール

Photovoltaic Electrical Power Supply System

中央分離帯用には両面発光、路側用には片面発光選択可



六角アルミ製スノーポールに発光部(LED)を設け、電源BOX(太陽電池パネル及び蓄電部)を同ポールに取付することによりコンパクトな仕様となり、中央分離帯への設置が可能となりました。

- 冬季24時間点滅(吹雪対策仕様)、夏季は夜間のみ点滅
- コンクリート基礎不要のため、補修・点検費用を削減
- GPSによる同期点滅仕様

Cosmo Chemical Co., Ltd.



太陽電池式電源BOX

Photovoltaic Electrical Power Supply System

Photovoltaic Applied Product Manufacture
Cosmo Chemical Co., Ltd.



太陽電池式電源BOX仕様

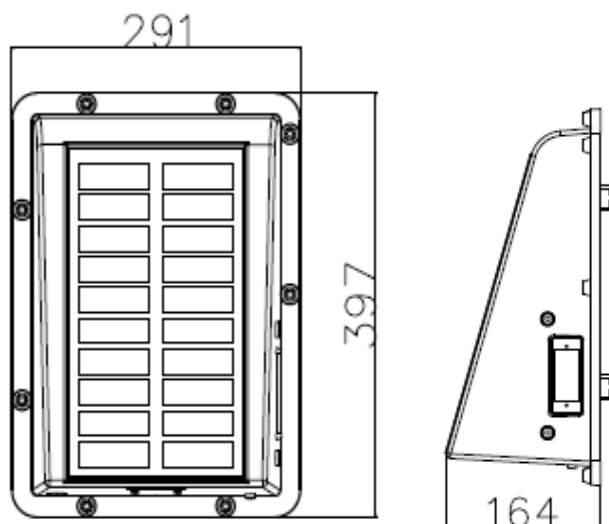


使用例:シェブロン等の看板にもLEDを設置可能

太陽電池式電源BOXは、
太陽電池により発電した電気エネルギーを蓄える蓄電池を装備し、点灯時間や点滅周期等制御する基盤を有した独立電源装置です。

型式		CDB-5.3	備考
太陽電池	種類	多結晶シリコン	
	最大出力	7W	
	最大動作電圧	7.2V	
	最大動作電流	0.97A	
蓄電池	電圧	6V	
	容量	16Ah	
保護回路		過充電 過放電防止	
点灯モード		点灯/点滅	周期

主要寸法



製造元

コスモケミカル株式会社

〒581-0016 大阪府八尾市八尾木北4丁目9番地
TEL 072-992-8430 FAX 072-991-5876
<http://cosmo-chemical.com>