

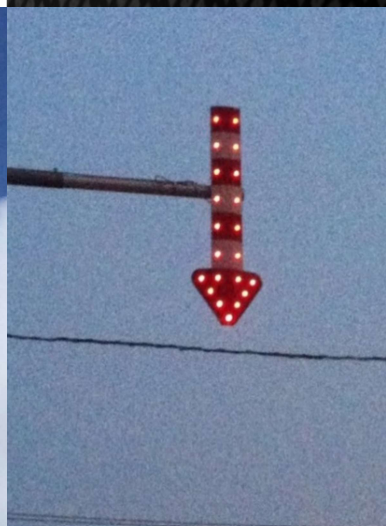
太陽電池式自発光型LED 固定式視線誘導標

Photovoltaic Applied Product Manufacture
Cosmo Chemical Co., Ltd.

ソル・アロー®

Photovoltaic Electrical Power Supply System

太陽電池式自発光型LED視線誘導標で道路線形を示すことにより、吹雪や霧による視界不良時の自動車運転者の安全を守ります。



- 吹雪・霧に因る視界不良時の対策品
- 冬季24時間点滅可能(夏季は夜間のみ)
- GPS標準時刻受信による同期点滅仕様
- 点滅周期やデレイ値の調整可能
- LED発光色は、赤色、緑色の2種類を標準
- LED標準数は16個とし、ご要望により増減対応可



Cosmo Chemical Co., Ltd.

太陽電池式電源BOX

Photovoltaic Electrical Power Supply System

Photovoltaic Applied Product Manufacture
Cosmo Chemical Co., Ltd.

電源BOXは、固定式視線誘導標 ソルアロー用電源装置です。
さまざまな表示板に専用のLEDホルダーを組み込むことが可能です。



太陽電池式電源BOX仕様

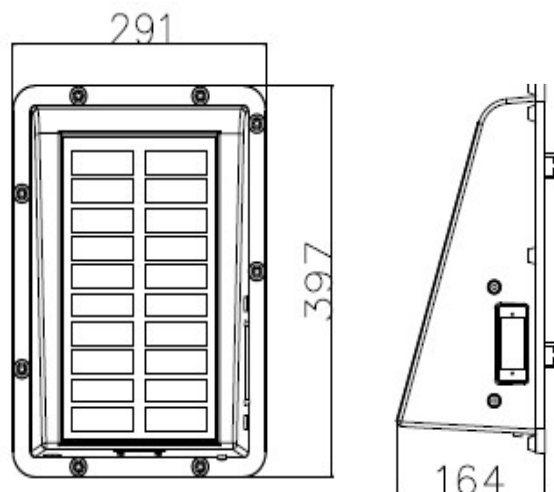


使用例:シェブロン等の看板にもLEDを設置可能

太陽電池式電源BOXとは、
太陽電池により発電した電気エネルギーを蓄える蓄電池を装備し、点灯時間や点滅周期等制御する機能を有した独立電源装置です。

型式		CDB-7.0	備考
太陽電池	種類	多結晶シリコン	
	最大出力	7.0W	
	最大動作電圧	7.2V	
	最大動作電流	0.97A	
蓄電池	電圧	6V	
	容量	16Ah	
保護回路		過充電 過放電防止	
点灯モード		点灯/点滅	

【主要寸法】



総販売元

株式会社大宮ホーロー北海道製作所

〒062-0052

北海道札幌市豊平区月寒東2条3丁目9番12号

TEL 011-851-2186 FAX 011-851-2009

製造元

コスモケミカル株式会社

〒581-0016 大阪府八尾市八尾木北4丁目9番地

TEL 072-992-8430 FAX 072-991-5876

<http://www.cosmo-chemical.com>