

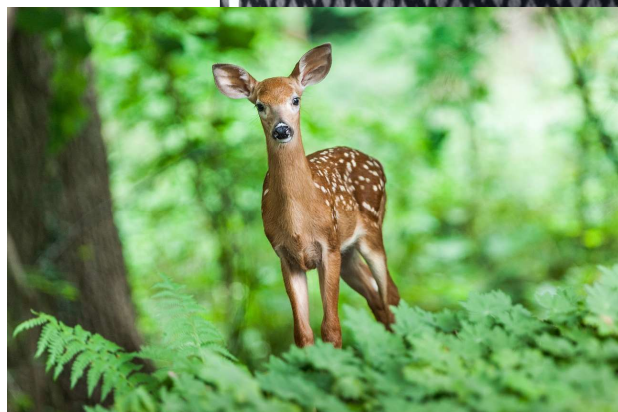
## 太陽電池式 DEER BLOCKER 道路路側設置

ディア・ブロッカーは、道路を横断しようとする動物に可変する高周波の音波照射することで鹿等の野生動物を怯えさせることなく、自動車との衝突リスクを低減させます。



### ぶつからないために！

- エゾシカ: 生息数が増えています。特に「秋」は事故が多い傾向があります
- 動物注意の標識があったらそのエリアは要注意
- 事故の多い時間帯は16時～23時です。特に注意しましょう。
- エゾシカは群れで行動します。一頭飛出すと続けて飛び出してくるかもしれないので油断しないで！
- 道路上では蹄がすべって機敏に動けません。要スピードダウン！



# 太陽電池式・DEER BLOCKER 道路路側設置

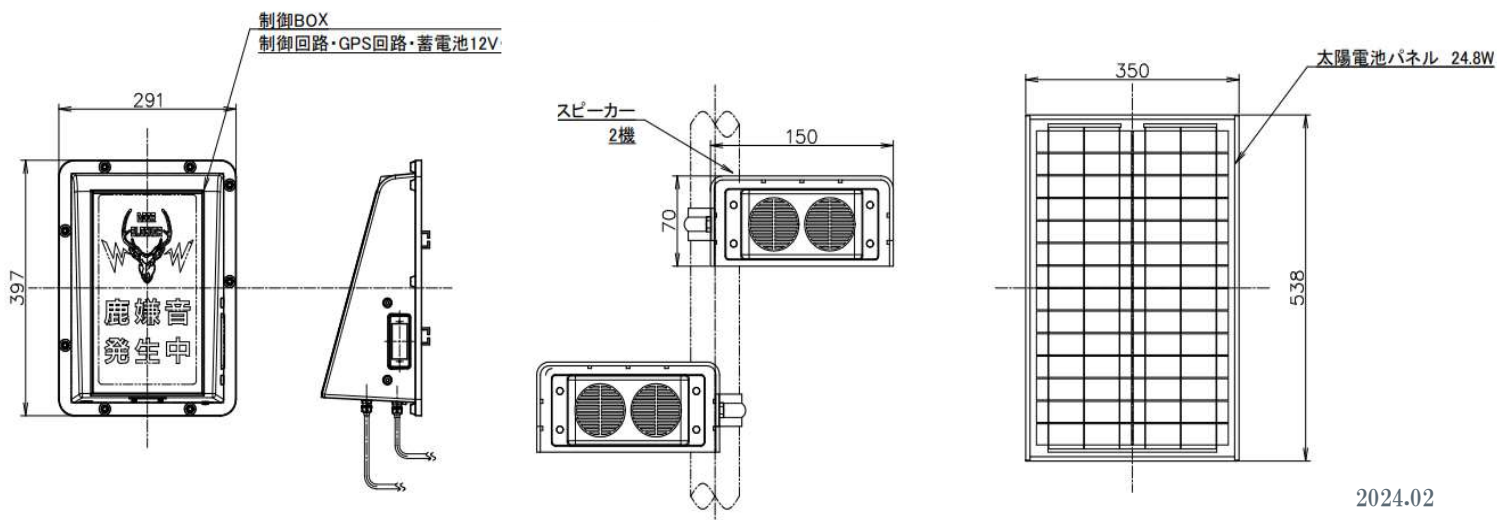
Photovoltaic Applied Product Manufacture  
Cosmo Chemical Co., Ltd.

## Photovoltaic Electrical Power Supply System

### 【特長】

- (1) 周波数:12KHz~30KHz ディップスイッチにて4段階手動切替(出荷時設定)
- (2) 出力方式:整形波形を増幅し、ピエゾスピーカーより出力
- (3) 選定した帯域内から任意(ランダム)の周波数を選び、規定周波数帯域内で周波数を上下にスイープさせる。
- (4) 基本波形は正弦波であるが、波形を整形し、音を出力するピエゾスピーカーの持つ容量分とコイルの誘導素子により、波形のエッジ部分で発信(リングング)させ、出力する基本超音波に高調波成分を合成し出力することにより、音慣れ防止及び撃退効果を高めることができる。
- (5) 照射角度:中心から左右50度方向
- (6) 照射距離:約70~80m

設置方法による効果について : 柵などでは十分でない場合の補完的な使い方を推奨し、単体で使用する場合は効果を限定的なものになる事も想定されます。



2024.02

型式		DAS-24	備考
太陽電池	種類	多結晶シリコン	
	最大出力	24.8W	
	最大動作電圧	14.6V	
	最大動作電流	1.67A	
蓄電池	電圧	12V	
	容量	7.2Ah	
周波数		12KHz~30KHz	4段階 (出荷時選定)
動作時間		15時~翌朝7時または24時間	24時間はOFF時間の設定が必要

総販売元

株式会社大宮ホーロー北海道製作所

〒062-0052

北海道札幌市豊平区月寒東2条3丁目9番12号

TEL 011-851-2186 FAX 011-851-2009

製造元

コスモケミカル株式会社

〒581-0016 大阪府八尾市八尾木北4丁目9番地

TEL 072-992-8430 FAX 072-991-5876

<http://www.cosmo-chemical.com>