



マルチボトルオートディスペンサー PAOPAO



COSMO CHEMICAL CO,LTD
2021. 1. 1

センサーで感知するノータッチ式

市販の泡ハンドソープ、アルコール剤をセットするだけでご使用を頂けます

「PAOPAO（パオパオ）」は、これからの衛生・ウイルス対策を目的に開発した、新しいスタイルの**オートディスペンサー**です。

市販の泡ハンドソープ、アルコール剤をセットするだけで使用出来ます。



PAOPAOの特長

これまでのオートディスペンサーでは、ノズル（吐出口）規格が決まっており、それぞれ専用の液剤でしか使用出来ませんでした。

PAOPAOでは、1台で泡ハンドーフでもアルコール剤でも使用することが出来ます。

今ご使用中の容器がそのままセット出来ます。



用途によって選べる2サイズ

1. PAOPAO 500

ボトル容量250~500mlのハンドソープ、アルコール剤
(ミスト、ジェルに対応)

※小規模の事業所やご家庭などに向いています。



2. PAOPAO 1000

ボトル容量500~1000mlの主にアルコール剤に対応

※オフィスビル・商業施設・工場等の入口、
病院などに向いています。



PAOPAOのご使用方法

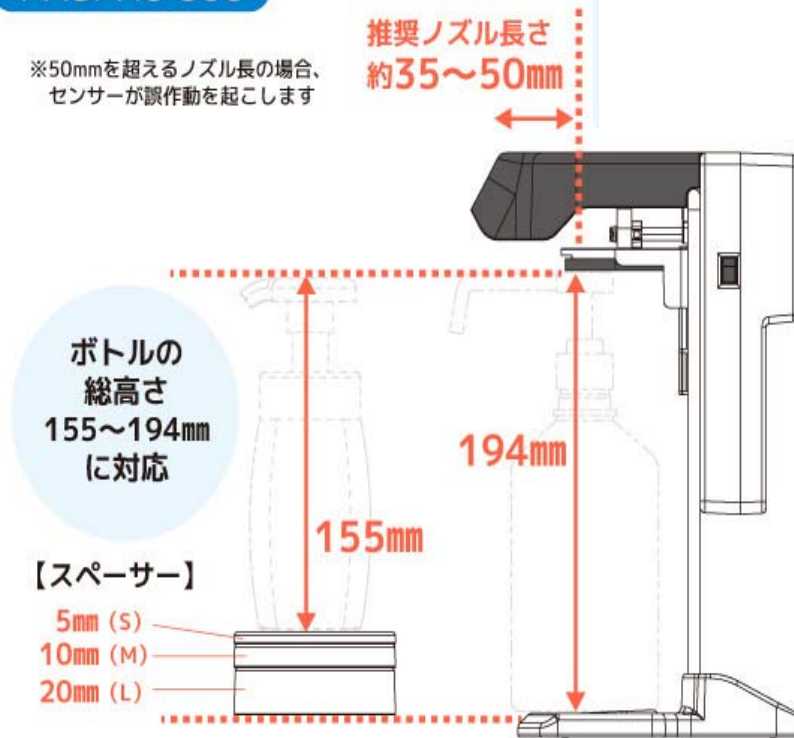
付属のスペーサー（3種類）で高さをご調整下さい。



容器の適用サイズ

PAOPAO 500

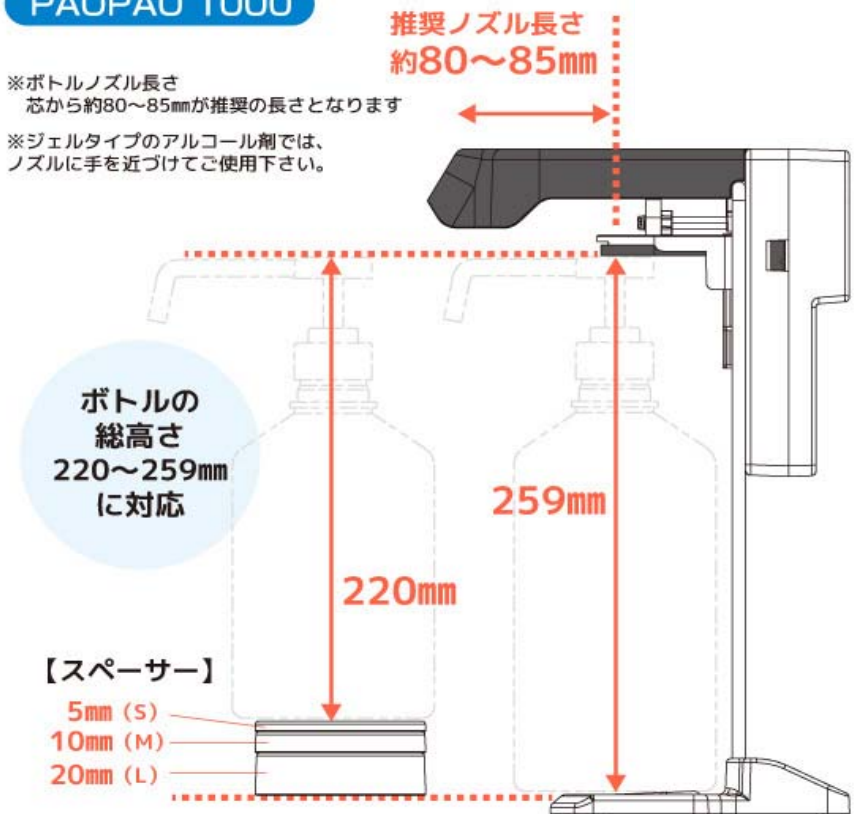
※50mmを超えるノズル長の場合、
センサーが誤作動を起こします



PAOPAO 1000

※ボトルノズル長さ
芯から約80~85mmが推奨の長さとなります

※ジェルタイプのアルコール剤では、
ノズルに手を近づけてご使用下さい。



仕様

販売名 : 自動オートディスペンサー装置

電源方式 : 電池式

使用電池 : 乾電池 単3形×4本

本体寸法 : PAOPAO 500 幅 90mm×奥行 158mm×高さ 250mm

PAOPAO 1000 幅 90mm×奥行 191mm×高さ 317mm

本体重量 : PAOPAO 500 本体約455g (電池、ボトル、スプレーを除く)

PAOPAO1000 本体約490g (電池、ボトル、スプレーを除く)

主な材質 : ABS樹脂、金属フレーム

付属部品 : スプレー S・M・Lの3種類、乾電池 単3形×4本、取扱説明書

※ボトル及び液剤などの備品は含まれておりません

私たちは持続可能な開発目標(SDGs)を支援しています



あらゆる年齢のすべての人々の健康的な生活を確保し、福祉を促進する。

3.3 重篤な伝染病を根絶し、その他の感染症に対処する。

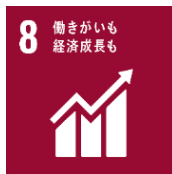
オートディスペンサー非接触式消毒液散布ユニットPAOPAOは、さまざまな消毒液メーカーの製品に使用でき、機種を選ばないため、より安価品を採用することができる。普及を拡大させ、全ての人の手に付着したウィルス接触による感染を阻止する。



すべての人々の水と衛生の利用可能性と持続可能な管理を確保する

6.1 すべての人々の、安全で安価な飲料水の普遍的かつ衡平なアクセスを達成する

すべての人々の、安全で安価な飲料水のアクセスの提供には、コップを持つ手の衛生管理が必要となる。全ての人が非接触で手の衛生管理ができるPAOPAOの普及が必要である。※コーヒーカップの柄に風邪ウィルスを付着させて使用したところ、約50%の人が感染したとの報告がある(健栄製薬HPより)



包摂的かつ持続可能な経済成長及びすべての人々の完全かつ生産的な雇用と働きがいのある人間らしい雇用を促進する

8.1 一人あたりの経済成長立を持続させる

すべての業種にオートディスペンサーPAOPAOが配備されることで安価で社内接触感染を防止し、休業や工場閉鎖などの経済成長のマイナスとなる要因を減らす。



包摂的で安全かつ強靭で持続可能な都市及び人間居住を実現する

11.2 交通の安全性改善により、持続可能な輸送システムへのアクセスを提供する

あらゆる交通機関内でのつり革などによる接触感染を削減させるためにオートディスペンサーPAOPAOを設置し、脆弱な立場にある人々、子ども、障がい当事者及び高齢者も非接触で手の殺菌が出来、安全かつ安価で容易に利用できる持続可能な交通システムへのアクセスを提供する。



包摂的で安全かつ強靭で持続可能な都市及び人間居住を実現する

11.7 緑地や公共スペースのアクセスを提供する

あらゆる公共スペースでの接触感染を削減させるためにオートディスペンサーPAOPAOを設置し、子ども、障がい当事者及び高齢者も非接触で手の殺菌が出来、人々に安全で包摂的な緑地や公共スペースへのアクセスを提供する。



コスモケミカル株式会社

大阪府八尾市を拠点に展開する技術集団

自動車向け部品の金型設計から始まり
SDGsを社是として掲げ、道路、公共機関への自社オリジナル製品で
市場をリードする企業

<https://www.cosmo-chemical.com>